

PLAIN BATH K-22161X

Features

- Acrylic and reinforced with fiberglass
- Freestanding seamless design
- Includes toe-tap drain and overflow
- 1697 x 758 x 612 mm

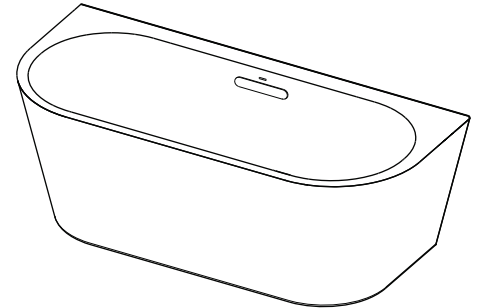
Codes/Standards Applicable

Specified model meets or exceeds the following:

- ANSI Z124.1.2
- TIS 2141-2546

Installation Notes

Install this product according to the installation guide.
Floor support under bath must provide for a minimum of 390 kg/square meter loading.



Technical Information

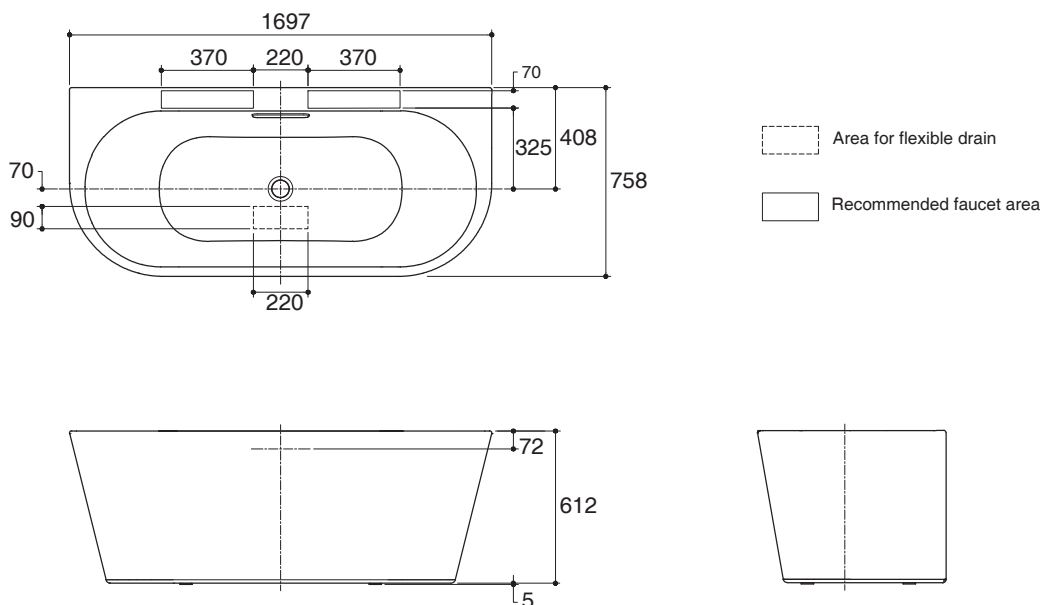
Fixture:	
Basin area:	
Basin area bottom	1050 x 465 mm
Basin area top	1583 x 638 mm
*Approximate measurements for comparison only.	

To overflow:	
Water depth	423 mm
Capacity	228 liters
Drain hole	Ø38 mm (1-1/2")
Over flow slot	191 x 21mm
Weight	37 kg

Specified Model

Model	Description	Color/Finished
K-22161X	EVOK 1.7M D-SHAPE FREESTANDING BATH	0: White

Dimensions are approximate.
Unit: mm



Product Diagram

คุณลักษณะ

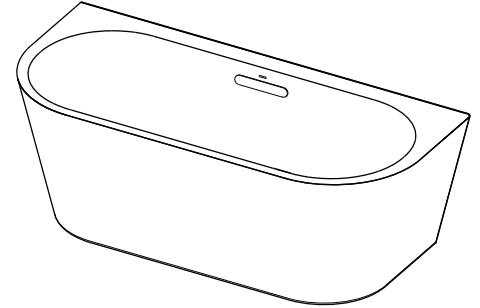
- อะคริลิคเสริมใยแก้ว
- แบบตั้งลอยไร้รอยต่อ
- สะดืออ่างอาบน้ำแบบกอด
- 1697 x 758 x 612 มม.

มาตรฐาน

- คุณสมบัติตามมาตรฐาน
- ANSI Z124.1.2
- มอก. 2141-2546

ข้อสังเกตสำหรับการติดตั้ง

ติดตั้งสุขภัณฑ์โดยใช้คู่มือข้อแนะนำการติดตั้ง
พื้นที่ใช้รองรับอ่างอาบน้ำต้องสามารถรับน้ำหนักอย่างน้อย
390 กก./ตร.ม.



ข้อมูลเฉพาะ

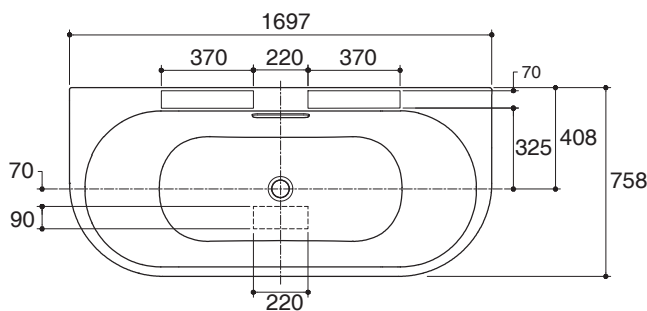
สุขภัณฑ์*	
พื้นที่อ่างอาบน้ำ:	
พื้นที่ด้านล่าง	1050 x 495 มม.
พื้นที่ด้านบน	1583 x 638 มม.
*ระยะค่าโดยประมาณเพื่อการเปรียบเทียบเท่านั้น	

ระดับน้ำดีน:	
ระดับน้ำลึก	423 มม.
ความจุน้ำ	228 ลิตร
รูท่อน้ำทิ้ง	Ø38 มม. (1-1/2")
รูท่อน้ำดีน	191 x 21 มม.
น้ำหนัก	37 กิโลกรัม

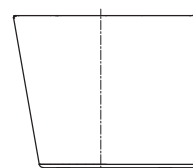
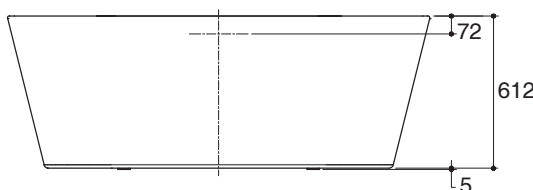
รุ่นผลิตภัณฑ์

รุ่น	ชื่อผลิตภัณฑ์	สี/วัสดุเคลือบผิว
K-22161X	อ่างอาบน้ำอะคริลิคแบบตั้งลอย ทรงดีสำหรับติดตั้ง 1 ด้าน รุ่น อีโวก 1700	0: สีขาว

ขนาดระยะแสดงค่าโดยประมาณ
หน่วย: มม.



- ระยะติดตั้งท่ออ่อนน้ำทิ้ง
- พื้นที่แนะนำสำหรับติดตั้งก๊อกน้ำ



ภาพแสดงผลิตภัณฑ์